

1

INTRODUKTIE EN ALGEMENE RICHTLIJNEN

- a) De HPL plaat is een bekledingsplaat en wordt geplakt op een stevige en harde ondergrond.
- b) De keuze van het drager - materiaal, van de lijm, de druk en de temperatuur tijdens de verlijming hebben grote invloed op de kwaliteit en aanzien van het gereed produkt.
Het gebruik van een te dunne HPL plaat kan aanhechtingspunten laten doorschijnen evenals het bevestigingsgeraamte, fouten in het dragermateriaal en hulpmateriaal (in technische termen spreekt men dan van "telegraphing").
Een gladde of glimmende afwerking laat in de regel meer defekten zien dan een matte of ruwe structuur.
Het verkrijgen van een goed resultaat hangt evenwel niet alleen af van de gebruikte materialen maar ook van een juist gebruik daarvan, we zullen hier later op terugkomen.

N.B. De resultaten refereren aan standaard kwaliteit, postforming kwaliteit, brandvertragende kwaliteit en extra slijtvaste kwaliteit.

2

TRANSPORT EN OPSLAG VAN HPL PLATEN

2.1 TRANSPORT

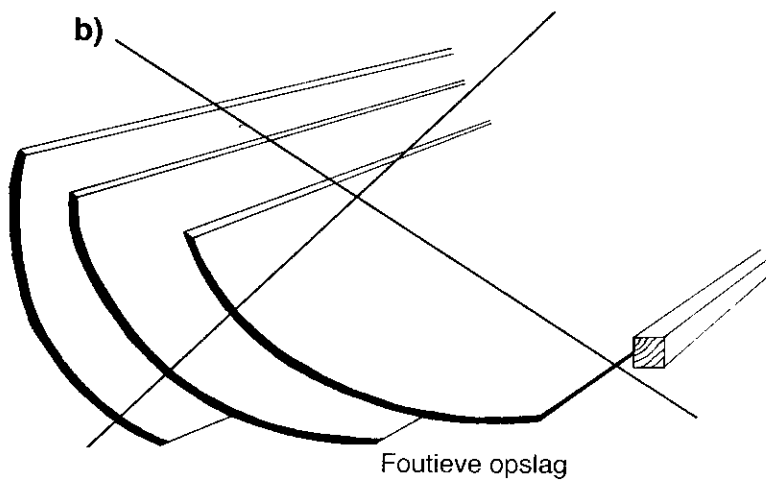
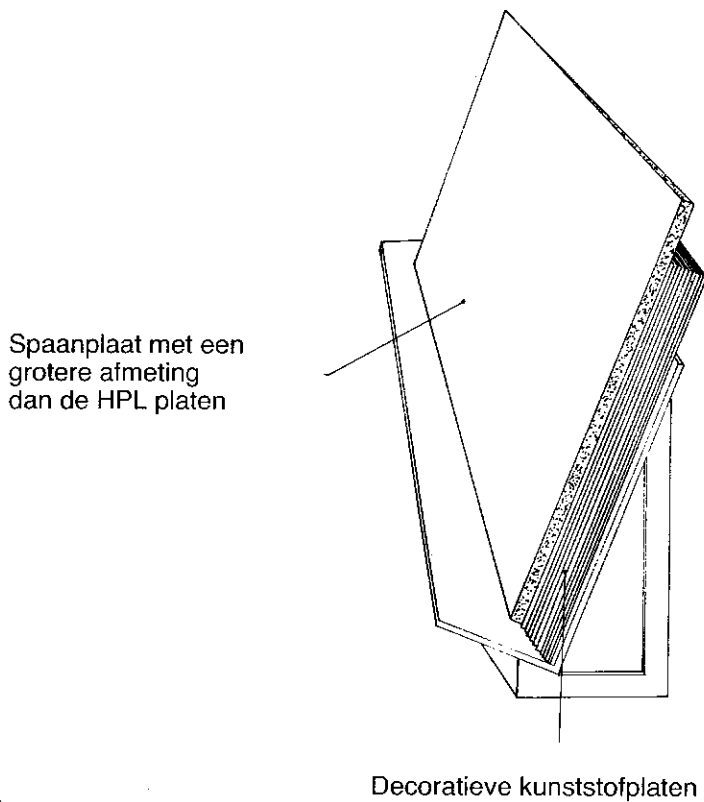
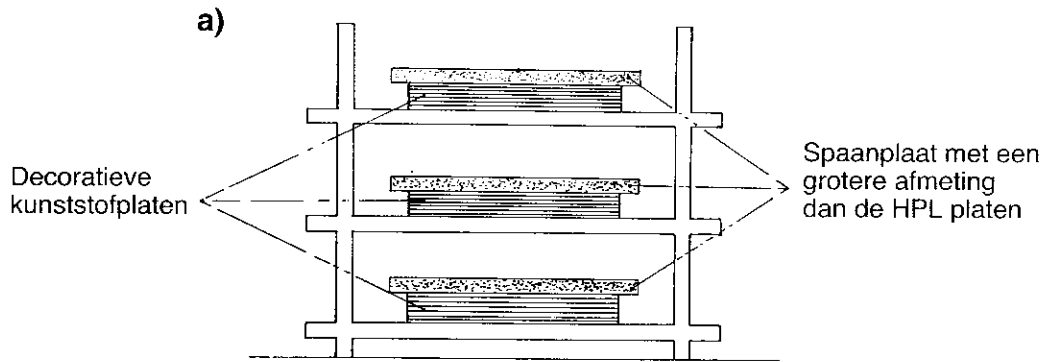
Tijdens het laden en lossen van platen dienen niet beschermde platen opgetild te worden.
De platen kunnen evenwel ook getrokken worden maar alleen wanneer rug aan rug geschoven kan worden.
Men moet in ieder geval vermijden dat de decoratieve oppervlakken over elkaar kunnen schuiven.
Het verdient aanbeveling om platen met grote afmetingen twee aan twee te tillen, gebogen in de lengterichting.
Voor het transport van grote stapels platen d.m.v. vrachtwagens dient men grote en stevige pallets te gebruiken.

2.2 OPSLAG

De stapels platen moeten homogeen zijn en rusten op hun totale oppervlakte. Horizontale opslag is dus noodzakelijk.
Men dient er rekening mee te houden dat een hoogte van 7 cm. van gestapelde platen een gewicht geeft van 100 kg per vierkante meter.
Wanneer het niet mogelijk is om de platen horizontaal op te slaan dan dient men rekening te houden met de maximale buigingsgraad van 60° à 70°, de platen dienen te rusten op de gehele oppervlakte en men dient een stop op de vloer te plaatsen om verschuivingen te voorkomen.
Het verdient aanbeveling de decoratieve zijden tegen elkaar te plaatsen. De laatste plaat van een stapel (Wanneer men van horizontale opslag spreekt) dient met de decoratieve zijde naar onderen geplaatst te worden.
Om deformaties te voorkomen en teneinde een betere opslag te waarborgen dienen de platen in een gesloten en droge ruimte opgeslagen te worden waarin de omgevingstemperatuur tussen de 10° en 30° C is en de vochtigheidsgraad ligt tussen de 55 en 65%.

- a) zie tekening - stapels
- b) zie tekening.

INTERNATIONAAL COMITÉ VAN KUNSTSTOFPLATEN FABRIKANTEN
TECHNIEK VOOR HET VERWERKEN VAN HPL



3

ZAGEN VAN HPL PLATEN

3.1 HET ZAGEN MET EEN ELEKTRISCHE ZAAG

Voor lange en rechte snijlijnen wordt het gebruik van een regel aanbevolen. Wanneer een alternatieve zaag gebruikt wordt dan dient de plaat met de decoratieve zijde naar beneden gelegd te worden op een goed schoongemaakte en beschermde ondergrond (eventueel een met vilt beschermde onderlaag).

3.2 HET ZAGEN MET EEN VASTE CIRKELZAAG

Om goede resultaten te verkrijgen dient men:

- a) een goede regel te gebruiken;
- b) er moet een juiste druk uitgeoefend worden op het paneel met de decoratieve zijde naar boven gericht, daar waar het insnijdingspunt begint. Dit kan door een drukregelaar waarvan de uit te oefenen druk geregeld kan worden naar gelang de dikte van de te snijden panelen;
- c) het zaagblad dient voor dit werk geschikt te zijn en de juiste afmeting te hebben.

Voor het grove werk kunnen de panelen twee aan twee gesneden worden met de decoratieve kant tegen elkaar geplaatst. De tandafstand van de zaag moet in overeenstemming zijn met de doorsnede van de schijf.

Is de vertanding of de diameter van de schijf niet in orde dan loopt men het risico dat kleine stukjes kunnen wegspringen van de achterkant van de plaat (de plaat dient geplaatst te worden met de decoratieve zijde naar boven).

De snijbladen van stalen cirkelzagen (HSS) mogen niet trillen:

- tandafstand niet onder 10 mm;
- zaagsnelheid van 20 tot 50 meter per seconde naar gelang de vertanding;
- doorvoersnelheid 30 meter per minuut maximum.

De zaagbladen met ingezette tanden hebben een aanmerkelijke langere levensduur. Men dient evenwel deze goed te onderhouden want dit type is minder bestand tegen schokken en contact met metalen oppervlakten.

- tandafstand van 10 tot 15 mm;
- zaagsnelheid van 70 tot 100 meter per seconde;
- doorvoersnelheid van 15 tot 30 meter per minuut.

Schijven met een dikte onder 2 mm zijn in de regel niet stevig genoeg, deze kunnen vibreren wat kan leiden tot defekte snijhoeken.

3.3 HET ZAGEN MET EEN LINTZAAG

Door de regel is een lintzaag niet geschikt voor het zagen van kunststofplaten, enkele gevallen uitgezonderd.

Lintzagen zijn niettemin nodig om speciale figuren te zagen.

Bevredigende resultaten worden verkregen door een fijn zaagblad te gebruiken, zoals die gebruikt worden voor het zagen van lichte metalen.

3.4 HET ZAGEN VAN GEPLAKTE PLATEN MET EEN OF TWEE DECORATIEVE OPPERVLAKTEN

Voor het zagen van dit type plaat zijn dezelfde voorschriften van kracht als die omschreven voor de losse platen. Wanneer men met een cirkelzaag werkt dan dient men rekening te houden met de insnijhoek van het zaagblad voor het berekenen van de hoeken. Wanneer men tijdens het zagen van platen, die aan beide kanten decoratief zijn, merkt dat aan de bovenhoek stukjes wegspringen dan dient men het zaagblad hoger af te stellen; wanneer dit bij de onderhoek gebeurt dan dient men het snijblad lager af te stellen.

De juiste instelling verkrijgt men door enkele keren te proberen welke hoogte het beste resultaat oplevert.

De lintzaag wordt afgeraden voor het snijden van aan beide kanten decoratieve platen omdat deze meestal rafelige zaagranden aan de bovenkant veroorzaakt.

4

HET SCHUREN VAN EEN HPL PLAAT

4.1 HET AFWERKEN MET DE HAND

4.1.1 Handvijl

Om hoeken en randen bij te vijlen verdient het aanbeveling een vierkante vijl te gebruiken. De schuurbeweging is van de decoratieve zijde naar het dragermateriaal.

Fijne vijlen dienen gebruikt te worden om de hoeken bij te vijlen, ook schuurpapier kan hiervoor gebruikt worden (100-150) of tweezijdige beitels.

Gezaagde hoeken dienen als volgt afgewerkt te worden:

– zachtjes de hoeken en randen bijwerken met schuurpapier, de hoek glad maken met een vijl, daarna de hoek opnieuw bijwerken met schuurpapier. Opletten dat de vrijkomende schuurkorreltjes niets kunnen beschadigen.

4.1.2 Met de schaaf

Het bijvijlen van de randen kan ook gedaan worden met een kleine handschaaf. De metalen schaaf wordt aanbevolen omdat het schaafvlak dan niet beschadigd wordt door de scherpe randen van de HPL plaat. De snijhoek van het blad moet worden ingesteld op ongeveer 15°.

4.2 HET SCHUREN MET EEN HANDSCHUURMACHINE

4.2.1 De draagbare schuurmachine verdient voorkeur om de uitstekende hoeken van de gelijmde platen bij te werken. Op het werkblad kan eventueel een stuk vilt geplakt worden om krassen te voorkomen. Regelmatig de krullen verwijderen met b.v. een stofzuiger.

Men dient twee-bladige schuurmachines te gebruiken geschikt voor een rechte en gebogen snijlijn.

4.2.2 De panelen mogen niet meer dan 2 a 3 mm uitsteken t.o.v. de onderliggende plaat dit om te voorkomen dat gereedschappen stuk gaan en omdat een grotere marge vibraties zou kunnen veroorzaken.

4.3 HET SCHUREN MET EEN VASTE VERTIKALE SCHUURMACHINE

4.3.1 Wanneer niet geplakte panelen worden geschuurd met een maximum dikte van 5 mm en wanneer hiervoor een schuurmachine gebruikt wordt van ongeveer 100 mm doorsnede dan dient het aanbeveling een snelheid van 12.000 toeren per minuut in te stellen.

Voor panelen geplakt op een ondergrond dient het aanbeveling het toerental in te stellen op een lager getal bijv. ongeveer 3000/6000 toeren per minuut.

4.3.2 Om een scherpelkant te behouden dient de schuurmachine iedere 100-150 meter opgeschoven te worden.

Voor structuren aan een kant bekleed kan men er vanuit gaan dat de snijkoppen en schuurkoppen met een hoogte van 40 mm tot 15 keer ingesteld kunnen worden op hoogte voordat het nodig zal zijn deze weer te scherp.

5

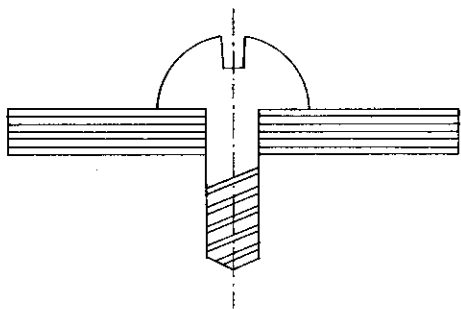
HET BOREN VAN HPL PLATEN

5.1 BOORTECHNIEK

- 5.1.1** Om deze kunststofplaten te boren dienen de speciale voor plastics geschikte boorpunten gebruikt te worden; dit zijn houtboorpunten met een hoek van 60° tot 80° (de normale metaalboren hebben een hoek van 120°). Bovendien hebben dergelijke boren een grote inclinatiehoek van de boorpunt (snelle inclinatie) en geven beter de ruimte aan de vrijkomende draaikrullen (breed kanaal). Voor de vrije hoek wordt een waarde aanbevolen van 7° terwijl voor de aansluiting een waarde van 8° wordt aanbevolen.
Met deze houtboorpunten kunnen boorgaten tot 15 mm doorsnede geboord worden. Voor boorgaten van 15 tot 44 mm doorsnede dient men uittrekbare boorpunten te gebruiken met een of twee snijkanten, voor nog grotere diameters worden instelbare cirkelmessen gebruikt op draaispil. In het laatste geval dient het boren aan beide kanten van het paneel uitgevoerd te worden.
- 5.1.2** De doorvoer-snelheid moet nooit zo geforceerd worden dat de oppervlakte van de plaat oververhit raakt: het paneel zou hierdoor beschadigd kunnen worden.
- 5.1.3** Wanneer een hardhouten ondergrond wordt gebruikt dan zullen er minder stukjes wegspringen wanneer de punt uit het paneel getrokken wordt. Voor serie productie verdient het aanbeveling om boorsjablonen te gebruiken met aan iedere kant een handgreep zodat het sjabloon niet kan verschuiven.

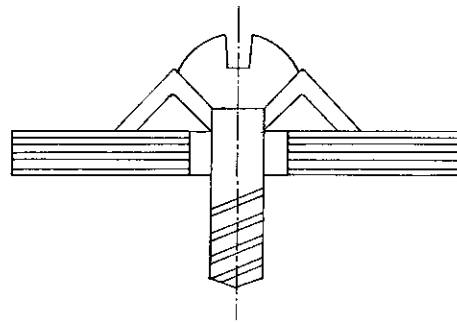
5.2 WAARSCHUWINGEN

De boorgaten voor de te gebruiken schroeven moeten zo breed mogelijk zijn en moeten minstens 0,5 mm groter zijn dan de schroefdiameter. De schroeven mogen niet de kanten van het boorgat raken maar er moet speling zijn in iedere richting zodat de plaat, onder invloed van klimatologische omstandigheden, kan uitzetten en inkrimpen.
Men dient in ieder geval vilt of rubber afsluitringen te gebruiken om te voorkomen dat de schroeven met ronde koppen te strak aangedraaid worden.
Men dient het gebruik van platte geslepen schroeven te vermijden omdat deze de werking van het paneel zouden kunnen verhinderen.



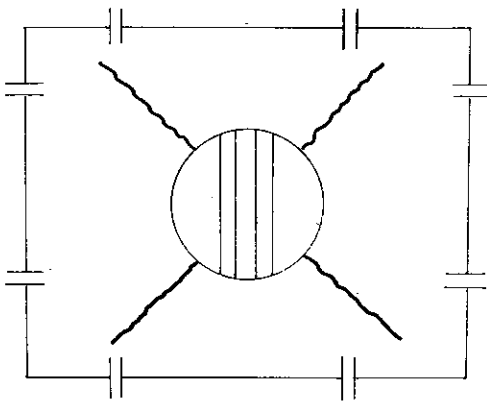
FOUT

Er is geen ruimte vrij rondom de schroef. Hierdoor kunnen scheuren veroorzaakt worden door een te grote druk.

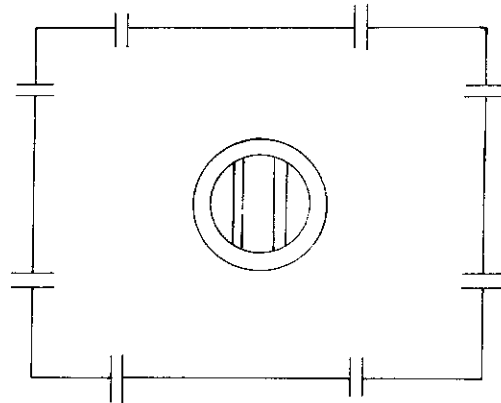


GOED

Bevestiging d.m.v. schroeven met een ruimer boorgat en met behulp van een ring.



Bevestiging met een ongeschikte schroef.



Bevestiging met een geschikte schroef.

6

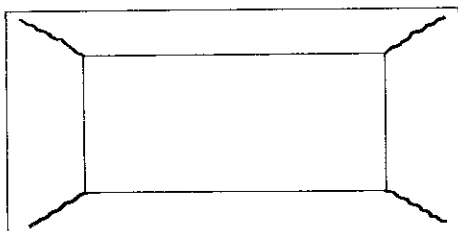
DOORBORING VAN HPL PLATEN

6.1 BINNENKANT

Voor binnenwerkse boor- en zaagwerkzaamheden dienen de hoeken afgerond te worden. De binnenstraal moet zo groot mogelijk zijn. De binnensnijhoek moet afgerond worden waarbij een straal van 6 mm vanaf de binnenkant tot 250 mm wordt aangehouden.

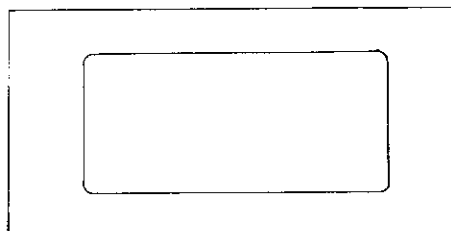
Deze straal kan langzaam opgevoerd worden naarmate de snijranden dikker zijn.

FOUT

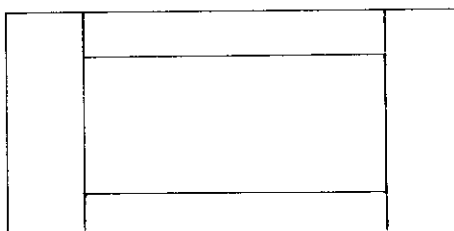


Rechthoekig gezaagd.

GOED

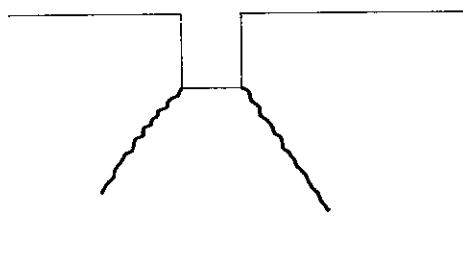


Afgeronde hoeken.



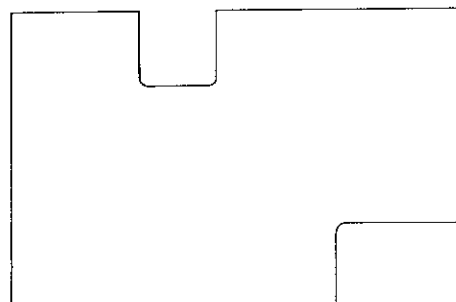
Aansluiting van afgeronde en rechte hoeken
van een kunststofplaat

Fout



Uitsparing.

Goed



Alle uitsparingen naar binnen
dienen afgeronde hoeken te hebben.

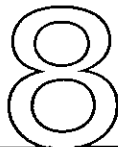
7

DRAGERMATERIAAL

7.1 Kunststofplaten behoren tot de categorie halfprodukten en voor dikten onder de 3 mm dient men in de meeste gevallen een dragermateriaal te gebruiken waarvan de afmetingen niet kunnen variëren en de oppervlakte zo vlak mogelijk moet zijn. Dit zijn de voorwaarden die een goed eindresultaat bewerkstelligen. In de hieronder weergegeven tabel ziet men de gebruikte dragermaterialen gecombineerd met het type plaat dat gebruikt is; ook de doeleinden zijn omschreven. Het te kiezen dragermateriaal hangt af van het gebruik, men dient daarom rekening te houden met:

- de gewenste stabiliteit;
- de vlakheid;
- de kwaliteit van de oppervlakte;
- de egaalheid van dikte;
- de mechanische eigenschappen van standvastigheid;
- de waterbestendigheid;
- de vuurbestendigheid.

Classificatie	Type	Gebruik
MASSIEF HOUT	Zachte soorten (bijv. populier, okumé, zamba, pijnboom) en harde soorten zoals eik, beuk enz.	gelimiteerd tot kleine oppervlakten omdat te veel deformaties kunnen optreden
MEUBELPLAAT	de zachte soorten verdienen de voorkeur zoals populier, okumé en zamba	door de stevigheid en de relatieve dikte worden deze soorten als draagmateriaal gebruikt voor grote vlakten
SPAANPLAAT	homogeen geperst meerdere lagen plaat	
MULTIPLEX	multiplex met een fineerlaag (bijv. populier, okumé of berken) de interne lagen kunnen van zachthout zijn.	
MDF HDF	plaat plaat	homogeen geperste plaat
HARDBOARD	halfzacht - hard - extra hard of geïmpregneerd	
HONINGRAAD PLATEN	hout geïmpregneerd papier niet geïmpregneerd papier metaal	gebruikt als vulling of als vulling in een frame
EXPANSIE MATERIAAL	hard expansie-schuim: in synthetisch polyester zoals PVC, fenoleen of polyurethaan	te gebruiken als zelfdragende ondergrond voor verticale oppervlakten of als vulmiddel bij verschillende soorten materialen. Deze materialen bezitten een goede geluids - c.q. thermo-isolatievermogen
METALEN PLATEN	ijzerhoudende metalen niet ijzerhoudende metalen	
MINERALEN	panelen in gipskarton gips panelen asbest-cement panelen cement panelen, plastik-houdende panelen	



BEHANDELING

8.1 ALGEMENE AANBEVELINGEN

Wij adviseren dat de HPL plaat en het gekozen dragermateriaal altijd gelijktijdig geaklimatiseerd worden, dit om het materiaal te stabiliseren voor verwerking.

Indien vochtige HPL platen en dragermateriaal in het algemeen gebruikt worden, hebben zij de eigenschap uit te zetten en in extreme omstandigheden te delamineren of te scheuren. In tegenstelling tot gebruik van te droge platen dan zetten de platen uit en kunnen bladderen als er niet voldoende lijm gebruikt is, of als de lijm niet goed hecht.

In het algemeen adviseren wij bij een gematigd klimaat de HPL platen vrij droog te verwerken.

Onderstaand geven wij een beschrijving van de meest gebruikte drogings methodes.

8.2 BEHANDELING OP HET WERK

8.2.1 Onder controleerbare condities

Deze manier geeft het beste resultaat. Opslag van HPL plaat en dragermateriaal gedurende 10 dagen in een ruimte met een temperatuur van ± 20 °C en een vochtigheid van 50%. Men dient er voor te zorgen dat de panelen zo opgeslagen zijn dat er voldoende luchtcirculatie kan plaats vinden.

8.2.2 HPL kunststofplaten drogings proces

Indien tijd of produktie dit vereisen kan de HPL plaat een versneld drogings proces ondergaan. Dit kan gedaan worden door de platen te plaatsen in een klein vertrek met de volgende condities:

± 3 uur bij een temperatuur van 40 °C of

± 2 uur bij een temperatuur van 50 °C.

Men dient te zorgen voor voldoende luchtcirculatie. Ook is het mogelijk een warme pers te gebruiken en twee platen tegelijk ruggelings in de pers te plaatsen voor een beperkt periode (e.g. 10 minuten bij 70 °C).

Het gebruik van een warme pers moet enige uren voor het verlijmen gebeuren.

8.3 VOORZORGSMAATREGELEN TE NEMEN WANNEER MEN OP DE BOUW WERKT

Alle eerder genoemde adviezen zijn van toepassing.

We leggen er de nadruk op dat er gewerkt moet worden in droge, gesloten ruimtes en men moet verwarmen indien noodzakelijk.

9

VLAKHEID

9.1 VLAKHEID GEPLAKTE PLATEN

Om een goede vlakheid van geplakte platen te waarborgen dient men de persdruk aan de HPL plaat aan te passen. Omdat er altijd spanning is tussen twee verschillende materialen en ook HPL panelen "werken" (uitzetten en krimpen) dient men wanneer men een losse plaat wil bekleden er rekening mee te houden dat deze plaat niet alleen op een vast dragermateriaal gelijmd wordt, maar dat, verlijming tweezijdig geschiedt d.m.v. een tegenbeplakking met dezelfde karaktereigenschappen als die van de plaat en die dus gelijk reageert op klimatologische omstandigheden.

- 9.1.1** De beste resultaten worden verkregen wanneer hetzelfde type plaat wordt gebruikt als de plaat voor de decoratieve zijde. Men dient beide kanten tegelijk op het dragermateriaal te lijmen en de schuurrichting van beide platen moet ook gelijk zijn (let op de achterzijde van de plaat).
- 9.1.2** Goede resultaten kunnen bereikt worden door een phenolic backingboard te gebruiken als tegenzijde, dit materiaal kan gewoonlijk geleverd worden door de HPL-fabrikanten.
Het verdient evenwel aanbeveling om eerst enige proeven te doen.
- 9.1.3** Hoe groter de te verlijmen oppervlakten zijn, destemeeer voorbereidende maatregelen dienen getroffen te worden:
- 1) de keuze van dragermateriaal moet zorgvuldig geschieden
 - 2) de dikte, de symetrie en de sterkte van het drager materiaal
 - 3) materiaal moet goed acclimatiseren.

10

HET PLAKKEN

In de handel zijn meerdere soorten lijm verkrijgbaar; het type te gebruiken lijm hangt af van de gebruikte materialen en van de doeleinden waarvoor de panelen aangewend worden.

10.1 KLASSIFIKATIE VAN DE LIJMSOORTEN

10.1.1 Thermoplastik lijmsoorten

- a) neopreen lijm
- b) polivynil acetaat lijmen

- c) speciaal samengestelde acryl lijmsoorten
- d) thermo smelt lijmen

10.1.2 Thermo-hardende lijmsoorten

- a) urea formaldeide lijm
- b) melamine/formaldehyde lijm
- c) formaldehyde hars
- d) phenol-formaldehyde lijmsoorten

- e) polyurethaan lijmen
- f) polyester lijmen
- g) epoxy lijmen

10.2 ALGEMENE WENKEN VOOR HET PERSEN, DE DUUR EN TEMPERATUUR

10.2.1 Lijmsoorten die flink en lang geperst moeten worden zijn:

- a) PVC lijmen
- acryl lijmen
- urea-formaldehyde lijmen
- phenol-formaldehyde lijmen
- gecombineerde hars-formaldehyde lijmen

druk

Voor bovenstaande lijmsoorten moet een mechanische- of hydraulische druk aangewend worden.

- b) **kontakt lijmen** (hiervoor is een korte druk-duur nodig)
neoprene lijmsoorten.

De druk kan uitgeoefend worden door het gebruik van een rubber rol.

10.2.2 Lijmsoorten die een zwakke druk behoeven om een goed contact tussen de plaat en het dragermateriaal te waarborgen:

- a) **soorten die een lange druk-periode behoeven:**
 - polyester soorten
 - polyurethaan soorten
 - epoxy lijmen

- b) **soorten die een korte druk-periode behoeven**
thermo-smelt lijmen, alleen te gebruiken met speciale machines.

INTERNATIONAAL COMITÉ VAN KUNSTSTOFPLATEN FABRIKANTEN
TECHNIEK VOOR HET VERWERKEN VAN HPL

10.2.3 Omgevingstemperatuur

geschikte temperatuur voor het lijmen:

het lijmen dient te worden gedaan in een ruimte waarin de temperatuur minstens 15°C is. Hogere temperaturen bespoedigen het harden van de lijm.

10.2.4 Verharders

De lijmsorten zoals neopreen lijm kunnen gebruikt worden met toevoeging van een vulkanische harder die de houdbaarheid van de lijm onder temperatuurinvloed verhoogt.

Deze thermo-verhardende soorten worden gebruikt met katalysatoren en snelharders waardoor de grip verhoogd wordt en de benodigde temperatuur en druk verlaagd wordt.

10.3 TABEL VOOR DE TE GEBUIKEN LIJMSORTEN NAAR GELANG HET DRAGERMATERIAAL

dragermateriaal	thermo-plastik lijmsorten				thermo-hardende lijmsorten						
	Neopreen	Polyvinyl acetaal lijm	Speciale samengestelde acryl lijmsorten	thermo smelt lijmen	urea formaldehyde lijm	melamine formaldehyde lijm	formaldehyde hars	phenol formaldehyde lijmsorten	polyurethaan lijmen	polyester lijmen	epoxy lijmen
houten dragermateriaal	x	x		x	x	x	x	x	x	x	x
ondergrond op papierbasis	x	x			x	x	x	x	x	x	x
expansie-materiaal of met plastic basis zoals: – polystyreen – PVC ² – phenol-formal – polyurethaan			x ¹ x						x ¹ x		x ¹ x
Metalen ondergrond-structuur in plaatwerk	x			x			x ³		x	x	x
Alle drager-materialen in mineraalprodukten of schuimen op basis van – asbest gips – cement-asbest – expansie-cement – expansie-glas		x x x x			x				x x x	x x x	x x x

¹ Zonder oplosmiddel dat polystyreen oplost.

² Met uitzondering van instructies welke door de fabrikanten van PVC gegeven kunnen worden.

³ Kan gebruikt worden voor aluminium en andere lichte legeringen.

INTERNATIONAAL COMITÉ VAN KUNSTSTOFPLATEN FABRIKANTEN TECHNIEK VOOR HET VERWERKEN VAN HPL

Instructies voor het reinigen van hogedruk-platen (HPL)

Soort vlek Voorbeeld - Type	stof, vull, mengaai van stof en vet, pollicod, krijt.	alkalisten, kalkkringen, (groepjes) roest.	kolle, thee vruchtenesp, sukerwater	vet, olie, vingerafdrukken, viltstien, stampetinkt, nicotine-resten (feerresten), strepen (vlekgomstrepen)	lijstick schuursmeer, vrijmiddel, boenwas, plakstift	kaarsvet, vetkift	baasievlekken (represtatie organische vlekken, baasresten, doec, urine, feces)	kringen na gebruik van oplosmiddelen; kringen ontstaan in het algemeen bij het gebruik van organische oplosmiddelen. Gebruik koud water en een zachte doek of zeemlap om deze vlekken te verwijderen.	kleuren die oplosbaar zijn in water, lijn oplosbaar in water, dispersie lijn (PVA)	synthetische lakvert, kleurstoffen en lijn (resten en verspreeters)	wee-componenten lijm, kunsthars, (bijvoorbeeld aminohars).	siliconen oplos- middel, meubelspray	!	WAARSCHUWING
	1	2	3	4	5	6	7	8	9	10	11	12		
	keukenpapier, zachte, schone doek (droog of vochtig). Wanneer een rechtige doek gebruikt wordt, navrijven met absorberend papier.													
lichte, verse vlekken	Reinigen met schoon, warm water, met een spons of zachte borstel (bijv. nylonborstel). Gewoon reinigingsmiddel gebruiken zonder schurende bestanddelen, waspoeder is ook goed (vooral hoofd- wasmiddel). zachte zeep of huishoudzeep. De vlek beveiken met het zeepoep, het reinigingsmiddel laten inwerken al naar gelang de heiligheid van de vlek. Na het reinigen goed de zeepresten verwijderen om strepen te voorkomen. Nadrogen met een doek (beler, keukerrol), wanneer de oppervlakte droog is nogmaals meerdere keren navrijven met een doek of keukenrolpapier.													
normaal vlekken die al gerime lijf aanwezig zijn	<p>Eventuele nabehandeling met desinfecte- rende middelen is mogelijk. Soortreining is eventueel begepaan. Bij het desin- ficeren moeten de juiste voor- korten door van houden of kunst- stof spatels. Eventuele resten verwijderen met een licht verwarmd srijkizer en absorberend papier.</p> <p>vet- of parafine- resten moeten met de hand ver- wijderd worden. ATTENTIE! voorzichtig te werk gaan om krassen te voor- komen door van houden of kunst- stof spatels. Eventuele resten verwijderen met een licht verwarmd srijkizer en absorberend papier.</p> <p>organische oplosmiddelen (bijvoorbeeld acetone, alcohol, benzine, en chloroform, MEK) - nagellak-remover</p> <p>water of organische oplosmiddelen</p> <p>bij het gebruik van lijn en vet is het aan- te raden om de producten te reaciep- gen om het beste reinigingsmiddel indien men met dit type vlekken te ma- ken krijgt.</p> <p>schuurnmaken voordat de substantie hardt wordt; vlek verwijderen met water of orga- nische oplos- middelen.</p> <p>silicone en vetoplossers</p> <p>gebruik geen schuurmiddelen (saaalwol, schuur- poeder). Gebruik een reinigings- middel die zeetzuur bevatten, zoals bijvoorbeeld kaloprossers die sulfaatzuur bevatlen; alder- onstopppers, hydrochlorozuur, zilverpoets en ovenreinigings- middelen.</p> <p>wanneer u oplos- middelen gebruikt, dient u de veilig- heidsvoorschriften in acht te houden! Ramen openzetten.</p>													
sterke, hardnekkige vlekken en vuil	<p>laat het reinigingsmiddel, zoals water en zeep, voldoende zeep of alessenigers (JIF, AJAX) een hele nacht inwerken. Alleen al- leesreiners gebruiken die niet krassen. Ook kan een licht bleekmiddel gebruikt worden (met voorbehoud).</p> <p>Wanneer kalk- vlekken verwijderd worden kunnen reinigings- middelen gebruikt worden die zuren bevatlen: bly- azijnzuur of citraanzuur tot 10%</p> <p>opgedroogde kleurresten kunnen ook mechanisch ver- wijderd worden.</p> <p>het is niet meer mogelijk om hard geworden contact- lijm of tweecom- ponenten lijn te verwijderen.</p> <p>vlek inwerken met water of een organisch oplosmiddel en vervolgens voorzichtig verwijderen</p>													